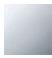




EDITION PRO Barra de agarre para bañera - Cromo

83 020 626



- Calibración 200 mm
- Ancho 241 mm
- Altura 41 mm
- Roseta Ø 41 mm
- Saliente 75 mm

	Cromo	83 020 626-00
	Negro mate	83 020 626-33
	Cromo cepillado	83 020 626-93

EDITION PRO Barra de agarre para bañera - Cromo

83 020 626

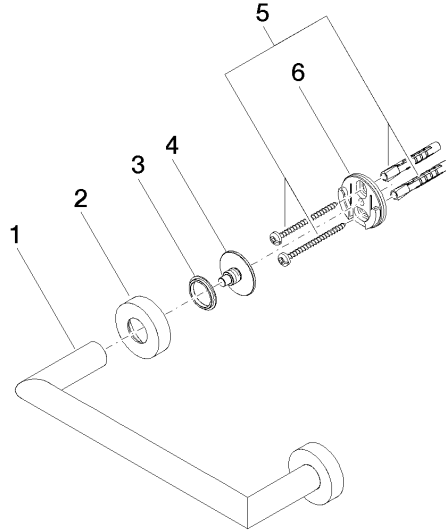
mm [inches]



EDITION PRO Barra de agarre para bañera - Cromo

83 020 626

Piezas para otros acabados pueden encontrarse aquí:
Negro mate



Lista de piezas de recambios

N°	Número de artículo	Denominación	Cantidad de montaje	Plazo de entrega
1	05 28 22 545 00-00	soporte	1	10
2	08 27 97 502-00	roseta	2	10
3	08 30 11 517 90	anillo	2	2
4	08 17 97 560 90	soporte	2	2
5	05 30 31 025 00 90	juego de fijación	1	2
6	08 17 97 501 07	soporte	2	2